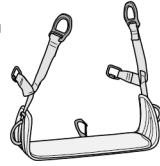


# SELLETTE POUR HARNAIS VOLT

Seat for VOLT harnesses for working in suspension  
 Sellette pour harnais VOLT pour travailler en suspension



## WARNING / ATTENTION

Activities involving the use of this equipment are inherently dangerous. You are responsible for your own actions and decisions.

- Before using this equipment, you must:
- Read and understand all Instructions for Use.
  - Get specific training in its proper use.
  - Become acquainted with its capabilities and limitations.
  - Understand and accept the risks involved.



**FAILURE TO HEED ANY OF THESE WARNINGS MAY RESULT IN SEVERE INJURY OR DEATH.**

Les activités impliquant l'utilisation de cet équipement sont par nature dangereuses. Vous êtes responsable de vos actes, de vos décisions et de votre sécurité.

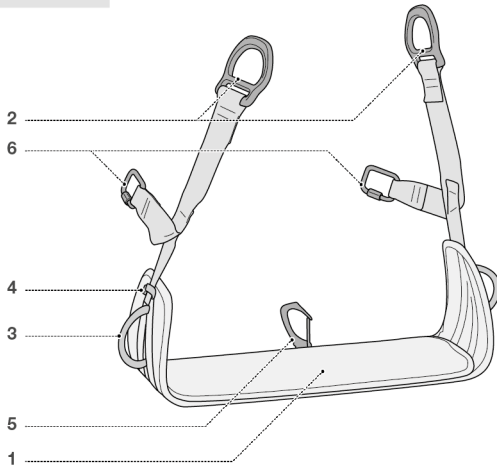
- Avant d'utiliser cet équipement, vous devez :
- Lire et comprendre toutes les instructions d'utilisation.
  - Vous former spécifiquement à l'utilisation de cet équipement.
  - Vous familiariser avec votre équipement, apprendre à connaître ses performances et ses limites.
  - Comprendre et accepter les risques induits.



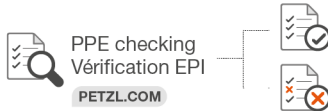
**LE NON-RESPECT D'UN SEUL DE CES AVERTISSEMENTS PEUT ÊTRE LA CAUSE DE BLESSURES GRAVES OU MORTELLES.**

### 1. Field of application (text part) Champ d'application (partie texte)

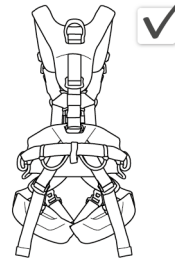
### 2. Nomenclature Nomenclature



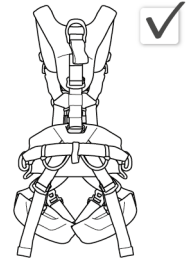
### 3. Inspection, points to verify Contrôle, points à vérifier



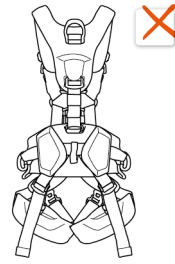
### 4. Compatibility Compatibilité



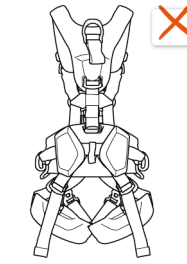
VOLT version européenne



VOLT version internationale

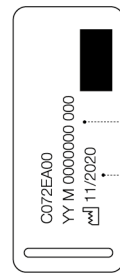
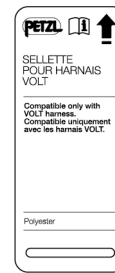
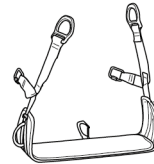


VOLT WIND version européenne



VOLT WIND version internationale

### Traceability and markings Traçabilité et marquage



a, b, c

PETZL.COM



Warning symbols  
Panneaux d'alertes



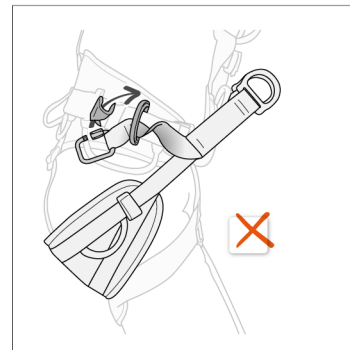
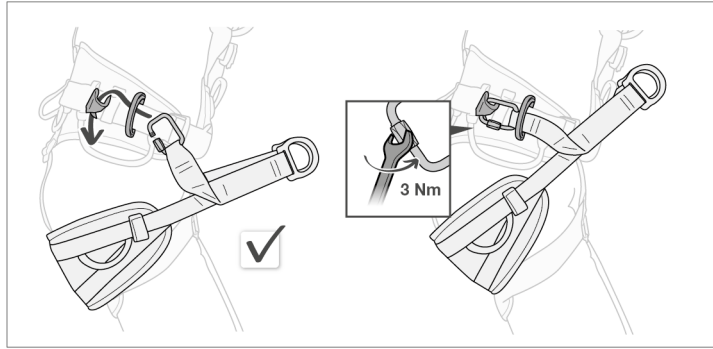
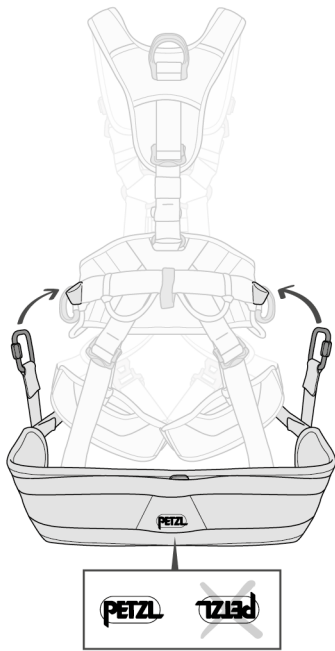
PETZL  
 F-38920 Crolles  
 Cidex 105A  
 Tel: +33 (0)4 76 92 09 00  
 PETZL.COM  
 ISO 9001 © Petzl



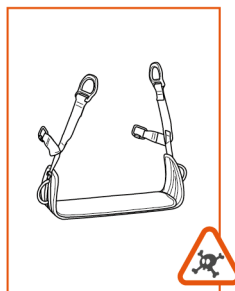
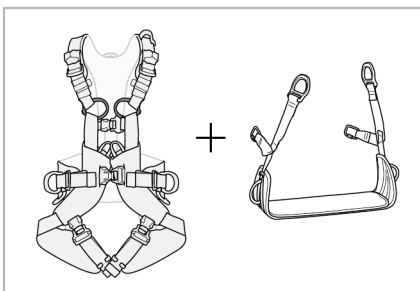
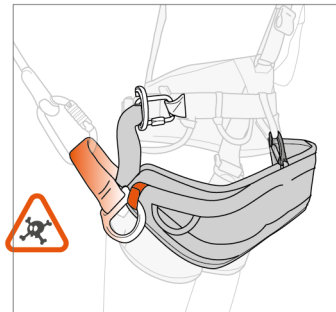
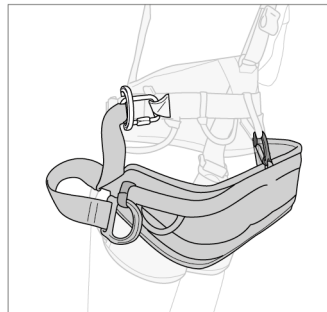
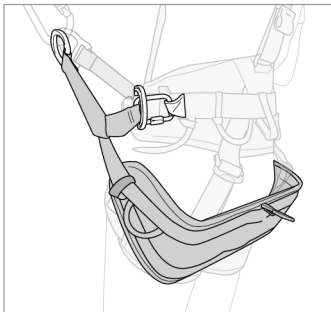
Sustaining our Community  
 Au service de la Communauté  
 FONDATION-PETZL.ORG



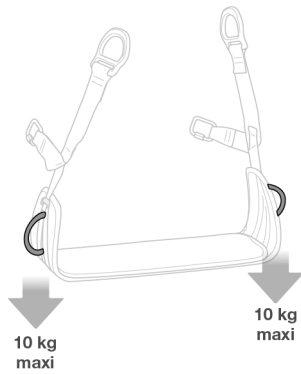
5. Installation on the harness  
Mise en place sur le harnais



6. Uses  
Usages



**7. Equipment loops  
Porte-matériel**



**8. Additional information  
Informations complémentaires**

**A. Lifetime / Durée de vie**

Serial n / N° de série  
 XXX XX XXXX + 10 years ans

**B. Markings  
Marquage**



**C. Acceptable T°  
T° tolérées**

+ 50°C / + 122°F  
 - 30°C / - 22°F

**D. Precautions for use / Précautions d'usage**



**E. Cleaning - Disinfection / Nettoyage - Désinfection**



**F. Drying / Séchage**



**G. Storage - Transport  
Stockage - transport**



**H. Modifications - Repairs  
Modifications - Réparations**



**I. FAQ - Contact  
Questions - Contact**





本書では、製品の正しい使用方法を説明しています。技術や使用方法については、いくつかの例のみを掲載しています。製品の使用に関連する危険については、警告のマークが付いています。ただし、製品の使用に関連する危険の全てをここに網羅することはできません。最新の情報や、その他の補足情報等は Petzl.com で参照できますので、定期的に確認してください。警告および注意事項に留意し、製品を正しく使用する事は、ユーザーの責任です。本製品の誤った使用は危険を増加させます。疑問点や不明な点は(株)アルテリア (TEL 04-2968-3733)にご相談ください。

## 1.用途

ハーネス VOLT 用シートシートのみで使用しないでください。本製品の限界を超えるような使用をしないでください。また、本来の用途以外での使用はしないでください。

### 責任

#### 警告

**この製品を使用する活動には危険が伴います。ユーザー各自が自身の行為、判断、および安全の確保についてその責任を負うこととします。**

使用する前に必ず:  
-取扱説明書をよく読み、理解してください  
-この製品を正しく使用するための適切な指導を受けてください  
-この製品の機能とその限界について理解してください  
-この製品を使用する活動に伴う危険について理解してください

**これらの注意事項を無視または軽視すると、重度の傷害や死につながる場合があります。**

この製品は使用方法を熟知していて責任能力のある人、あるいはそれらの人から目の届く範囲で直接指導を受けられる人のみ使用してください。ユーザー各自が自身の行為、判断、および安全の確保について責任を負い、またそれによって生じる結果についても責任を負うこととします。各自で責任がとれない場合や、その立場にない場合、また取扱説明書の内容を理解できない場合は、この製品を使用しないでください。

## 2.各部の名称

(1) シート、(2) アタッチメントポイント、(3) ギアループ、(4) アタッチメントポイント収納用ベルクロ、(5) シート収納用コネクションポイント、(6) クイックリンク  
主な素材: ポリエステル、ナイロン、アルミニウム合金

## 3.点検のポイント

器具の状態は、ユーザーの安全に大きく関係します。ベツルは、十分な知識を持つ適任者による詳細点検を、少なくとも12ヶ月ごとに行うことをお勧めします(国や地域における法規や、使用状態によっても変わります)。Petzl.com で説明されている方法に従って点検してください。個人保護用具(PPE)の点検結果を点検フォームに記録してください:種類、モデル、製造者の連絡先、個別番号、製造日、購入日、初回使用時の日付、次回点検予定日、問題点、コメント、点検者の名前および署名。

### 毎回、使用前に

ウェビングのアタッチメントポイント部分および縫製部分を点検してください。使用による切れ目や磨耗、熱や化学物質等による損傷がないことを確認してください。縫製部分が切れたりゆるんだりしていないことを特に注意して確認してください。クイックリンク:フレームおよびスクリューに亀裂や変形、腐食等がないことを確認してください。

### 使用中の注意点

この製品および併用する器具(連結している場合は連結部を含む)に常に注意を払い、状態を確認してください。全ての構成器具が正しくセットされていることを確認してください。

## 4.適合性

この製品がシステムの中のその他の器具と併用できることを確認してください(併用できる = 相互の機能を妨げない)。このシートは、ハーネス VOLT ヨーロッパ規格適合バージョンおよび VOLT 国際規格適合バージョンとのみ併用可能です。警告:このシートは、ハーネス VOLT WIND ヨーロッパ規格適合および VOLT WIND 国際規格適合バージョンとは併用できません。

## 5.ハーネスへの装着

図を参照してください。ハーネスの専用スロットにクイックリンクを正しい向きでセットしてください。工具を使用してスクリューをしっかり締めてください。スクリューが完全に締められていない状態では、クイックリンクは安全ではありません。

## 6.使用方法

ハーネス VOLT の取扱説明書は Petzl.com でご参照ください。**アタッチメントポイントおよびシートの収納方法**図を参照してください。

## 7.ギアループ

ギアループは用具を携行/整理する目的でのみ使用してください。警告、危険:ギアループは、ビレイ、懸垂下降、ロープの連結、自己確保には絶対に使用しないでください。

## 8.補足情報

### 廃棄基準:

警告:極めて異例な状況においては、1回の使用で損傷が生じ、その後使用不可能になる場合があります(劣悪な使用環境、海に近い環境での使用、鋭利な角との接触、極端な高/低温下での使用や保管、化学薬品との接触等)。以下のいずれかに該当する製品は以後使用しないでください:  
- プラスチック製品または繊維製品で、製造日から10年以上経過した  
- 大きな墜落を止めた、あるいは非常に大きな荷重がかかった  
- 点検において使用不可と判断された。製品の状態に疑問がある  
- 完全な使用履歴が分からない  
- 該当する規格や法律の変更、新しい技術の発達、また他の器具との併用に適さない等の理由で、使用には適さないと判断された  
このような製品は、以後使用されることを避けるため廃棄してください。

### アイコン:

**A.耐用年数: 10年 - B.マーキング - C.使用温度 - D.使用上の注意 - E.クリーニング/消毒 - F.乾燥 - G.保管/持ち運び - H.メンテナンス - I.改造/修理(バーツの交換を除き、ベツルの施設外での製品の改造および修理を禁じます) - J.問い合わせ**

### 3年保証

原材料および製造過程における全ての欠陥に対して適用されます。以下の場合は保証の対象外とします:通常の磨耗や傷、酸化、改造や改変、不適切な保管方法、メンテナンスの不足、事故または過失による損傷、不適切または誤った使用方法による故障。

### 警告のマーク

1.重傷または死につながるおそれがあります。2.事故や怪我につながる危険性があります。3.製品の機能や性能に関する重要な情報です。4.してはいけない内容です。

### トレーサビリティとマーキング

a.シリアル番号 - b.製品名

## CZ

Tyto pokyny vysvětlují, jak správně používat vaše vybavení. Popsány jsou pouze některé techniky a způsoby použití. Varující symboly upozorňují na některá potenciální nebezpečí spojená s použitím vašeho vybavení, ale není možné uvést všechny případy. Navštěvujte Petzl.com a sledujte aktualizace a doplňkové informace. Vaši odpovědností je věnovat pozornost každému upozornění a používat vaše vybavení správným způsobem. Nesprávné použití tohoto vybavení zvýší nebezpečí. Máte-li jakékoliv pochybnosti nebo obtíže s porozuměním návodu, kontaktujte firmu Petzl.

### 1. Rozsah použití

Sedačka k postroji VOLT pro větší pohodlí v zavěšení Sedačka nesmí být nikdy použita samostatně. Zatížení tohoto výrobku nesmí překročit uvedenou hodnotu pevnosti, výrobek nesmí být používán jiným způsobem, než pro který je určen.

### Zodpovědnost

**UPOZORNĚNÍ**  
**Cinnosti zahrnující používání tohoto výrobku jsou z podstaty nebezpečné. Za své jednání, rozhodování a bezpečnost zodpovídáte sami.**

Před používáním tohoto výrobku je nutné:

- Přečíst si a prostudovat celý návod k použití.
- Nacvičit správné používání výrobku.
- Seznámit se s možnostmi výrobku a s omezeními jeho použití.
- Pochopit a přijmout rizika spojená s jeho používáním.

**Opomenutí či porušení některého z těchto pravidel může vést k vážnému poranění nebo smrti.**

Tento výrobek smí používat pouze odborně způsobilá a odpovědné osoby, nebo osoby pod přímým vedením a dohledem těchto osob. Za své činy, rozhodnutí a bezpečnost zodpovídáte sami a stejně jste si vědomi možných následků. Jestliže nejste schopni, nebo nejste v pozici tuto zodpovědnost přijmout, nebo pokud nerozumíte jakékoliv z těchto instrukcí, výrobek nepoužívejte.

### 2. Popis částí

(1) Sedačka, (2) Připojovací bod, (3) Poutko na materiál, (4) Suchý zip pro uložení připojovacího bodu, (5) Poutko pro uložení sedačky, (6) Maticová spojka. Hlavní materiály: polyester, polyamid, hliníková slitina.

### 3. Prohlídka, kontrolní body

Vaše bezpečnost závisí na neporušenosti vašeho vybavení. Petzl doporučuje hloubkovou revizi odborně způsobilou osobou nejméně jedenkrát za 12 měsíců (v závislosti na aktuální legislativě ve vaší zemi, a na podmínkách použití). Postupujte dle kroků uvedených na Petzl.com. Výsledky revize zaznamenejte ve vašem formuláři pro revize OOP: typ, model, kontakt na výrobce, sériové nebo kusové číslo, datum: výroby, prodeje, prvního použití, další periodické revize; problémy, poznámky, jméno a podpis inspektora.

#### Před každým použitím

Zkontrolujte stav popruhů v místech připojovacích bodů a bezpečnostních švů. Zaměřte se na řezy, opotřebení a poškození vzniklé používáním, vysokou teplotou či chemikáliemi, atd. Zvláštní pozornost věnujte přetřeným nebo vytaženým nitím. Maticová spojka: zkontrolujte, nemá li praskliny, deformace, nebo známky koroze (na těle a matici).

#### Během používání

Je důležité pravidelně kontrolovat stav výrobku a jeho spojení s ostatními prvky systému. Vždy se přesvědčte, jsou-li všechny součásti systému navzájem ve správné poloze.

### 4. Slučitelnost

Ověřte si slučitelnost tohoto výrobku s ostatními prvky vašeho systému při daném použití (slučitelnost = dobrá součinnost). Sedačka je kompatibilní pouze s postroji VOLT evropská verze a VOLT mezinárodní verze. Upozornění: sedačka není kompatibilní s postroji VOLT WIND evropská verze nebo VOLT WIND mezinárodní verze.

### 5. Připojení k postroji

Viz náčrsky. Dodržujte směr připojení maticové spojky ve slotu postroje, který je k tomuto účelu k dispozici. Maticovou spojkou bezpečně dotáhněte klíčem. Maticová spojka je bezpečná pouze je li matice zcela dotažená.

### 6. Použití

Přečtěte si Návod k použití pro váš postroj VOLT dostupný na Petzl.com.

#### Uložení připojovacích bodů a sedačky

Viz náčrsky.

### 7. Poutka na materiál

Poutka na materiál jsou určena pouze pro nošení a organizování pomůček. POZOR, NEBEZPEČÍ: poutka na materiál nikdy nepoužívejte k jistění, slaňování, navazování ani připojování do kotvícího bodu.

### 8. Doplňkové informace

**Kdy vaše vybavení vyřadit:**

UPOZORNĚNÍ: některé výjimečné situace mohou způsobit okamžitě vyřazení výrobku již po prvním použití, to závisí na druhu, intenzitě a prostředí ve kterém je výrobek používán (znečištěné prostředí, mořské prostředí, ostré hrany, vysoké teploty, chemikálie, atd.).

Výrobek musí být vyřazen pokud:

- Je starší než 10 let a vyroben z plastu nebo velkém zatížení.
- Byl vystaven těžkému pádu nebo velkému zatížení.
- Neprojde opětovkou prohlídkou. Máte jakékoliv pochybnosti o jeho spolehlivosti.
- Neznáte jeho úplnou historii používání.
- Se stane zastaralým vzhledem k legislativě, normám, technikám nebo slučitelnosti s ostatním vybavením, atd.

Takový produkt znehodnotte, abyste zamezili jeho dalšímu použití.

#### Přítogramy:

**A. Životnost: 10 let - B. Označení - C. Povolené teploty - D. Bezpečnostní opatření - E. Čištění/dezinfekce - F. Sušení - G. Skladování/transport - H. Udržba - I. Úpravy/opravy (zakázány mimo provozovny Petzl, kromě výměny náhradních dílů) - J. Dotazy/kontakt**

### 3 roky záruka

Na vady materiálů a vady vzniklé ve výrobě. Nevztahuje se na vady vzniklé: běžným opotřebením a oxidací, úpravami nebo opravami, nesprávným skladováním, nedostatečnou údržbou, nedbalostí, nesprávným použitím.

### Varovné symboly

1. Situace představující bezprostřední riziko vážného poranění nebo smrti. 2. Vystavení potenciálnímu riziku úrazu nebo poranění. 3. Důležitá informace týkající se fungování nebo chování vašeho výrobku. 4. Neslučitelnost vybavení.

### Sledovatelnost a značení

a. Výrobní číslo - b. Identifikace typu