

# INSTRUCTION MANUAL

## **NEBEZPEČÍ**



**URČENO POUZE PRO POUŽITÍ V PŘÍRODĚ**  
**NEBEZPEČÍ VÝSKYTU OXIDU UHELNATÉHO**

Při použití tohoto vaříče vzniká oxid uhelnatý, který je bez zápachu.

Budete-li vaříč používat v uzavřeném prostoru, můžete být usmrčeni.

Nikdy nepoužívejte tento vaříč v uzavřeném prostoru, např. v obytném přívěsu, stanu, stanové předsíni, automobilu nebo doma v místnosti.

### NEBEZPEČÍ VZNIKU POŽÁRU NEBO VÝBUCHU

Jestliže cítíte zápach plynu:

1. Nepokoušejte se vaříč zapalovat.
2. Uhasťte či zhasněte jakýkoli otevřený plamen.
3. Odpojte vaříč od palivové kartuše.
4. Okamžitě opusťte prostor.
5. Před opětovným zapálením vaříče počkejte 5 minut, aby se plyn mohl rozptýlit.

Nedodržení těchto pokynů by mohlo vyvolat požár nebo výbuch, který by mohl způsobit poškození majetku, vážný úraz nebo smrt.

### PRO VAŠI BEZPEČNOST

Neskladujte nebo nepoužívejte benzin nebo jakékoli jiné kapaliny se vznětlivými výparry v blízkosti tohoto či jakéhokoli jiného vaříče.



**NEBEZPEČÍ VÝSKYTU OXIDU UHELNATÉHO, VZNIKU POŽÁRU A VÝBUCHU**

S používáním tohoto vaříče a paliva jsou spojena vážná nebezpečí. Náhodný požár, exploze a nesprávné použití mohou způsobit smrt, vážné popálení a poškození majetku. Zodpovídáte za vlastní bezpečnost a bezpečnost osob ve své skupině. Postupujte prosím opatrně a s rozvahou, a pečlivě si přečtěte tyto pokyny pro používání vaříče. Seznamte se podrobně s vaříčem ještě předtím, než jej připojíte k jeho plynové kartuši. Ponechte si tento návod pro budoucí potřebu.

Tento vaříč je lehké, kompaktní zařízení, vyrobené pro vaření vody nebo přípravu jídel POUZE V PŘÍRODĚ. Nikdy jej nepoužívejte pro jakékoli jiné účely. Vaření v přírodě je nebezpečnější než vaření normálním způsobem doma. Chcete-li se dozvědět více o vaření v přírodě, poraďte se prosím s místním prodejcem vybavení pro outdoorové aktivity. Než se vypravíte do přírody, vyhledejte si kvalifikované informace a rady.

Tento vaříč používá kartuši se zkapalněným plynem pod stálým tlakem, který je vysoce vznětlivý a výbušný. Tento vaříč lze používat výhradně s plynovými kartušemi obsahujícími směs 80 % izobutanu/20 % propanu, s osvědčením podle normy EN 417. Pokusy používat jiné typy plynových kartuší mohou být nebezpečné. Dodržujte následující bezpečnostní pokyny:

- Před připojením vaříče ke kartuši zkontrolujte, zda jsou na místě těsnění mezi vaříčem a kartuší a zda jsou v dobrém stavu. Pokud má vaříč poškozená nebo opotřebovaná těsnění, nepoužívejte jej.
- Dávajte pozor, zda neslyšíte nebo necítíte unikající plyn. Unikající plyn je velmi nebezpečný. Sám o sobě je neviditelný a bez zápachu, a jeho silné aromatické přísady mohou během času ztratit účinnost. Úniky plynu tedy nelze vždy zjistit čichem. Nepoužívejte tento vaříč, jestliže z něj uniká plyn, je poškozený nebo nefunguje správně.
- Zkontrolujte, zda je vaříč pevně a těsně připojen ke kartuši. Jestliže vidíte nebo zjistíte hmatem, že toto připojení není pevné, nebo pokud slyšíte nebo cítíte unikající plyn a nemůžete únik plynu zastavit, vaříč nebo kartuši nepoužívejte. Pro vyhledání místa úniku plynu a jeho zastavení přeneste vaříč do dobře větraného prostoru, kde není žádný možný zdroj vznícení plynu.
- Místo úniku plynu hledejte s použitím mýdlového roztoku. Nepokoušejte se hledat místo úniku plynu pomocí plamene.
- Nikdy nepoužívejte palivové kartuše o větším obsahu než 227 gramů (8 uncí) nebo vyšší než 10 centimetrů; příliš velká kartuše snižuje stabilitu vaříče.
- Vaříč a palivovou kartuši uchovávejte stranou od ostatních zdrojů tepla. Pokud vystavíte palivovou kartuši vysokým teplotám, kartuše exploduje nebo dojde k úniku plynu, a můžete být usmrčeni nebo utrpět vážné popálení.
- Při používání a skladování palivové kartuše postupujte v souladu se všemi výstrahami, které jsou na ni uvedeny.
- Neskladujte nebo nepoužívejte benzin nebo jakékoli jiné kapaliny se vznětlivými výparry v blízkosti tohoto či jakéhokoli jiného vaříče.
- Nikdy nerozebírejte vaříč jiným způsobem, než jaký je popsán v těchto pokynech. VAŘIČ NIJAK NEUPRAVUJTE. Rozbíraní nebo úpravy vaříče, prováděné jakýmkoli způsobem, který neodpovídá těmto pokynům, zruší jeho záruku a může způsobit nebezpečnou situaci, při níž může dojít k požáru, popálení, vážnému úrazu nebo smrti.
- Nepoužívejte vaříč s chybějícími nebo poškozenými součástmi, nebo s náhradními díly, které nejsou výslovně určeny pro váš typ vaříče. Použití vaříče s chybějícími nebo poškozenými součástmi, nebo s náhradními díly, které nejsou výslovně určeny pro váš typ vaříče, může způsobit nebezpečnou situaci, při níž může dojít k požáru, popálení, vážnému úrazu nebo smrti.

Společnost Cascade Designs, Inc. zaručuje pouze použití náležitě dimenzovaných nádob značky MSR® – použití nádob jiných značek než MSR® je na vlastní riziko a rozhodnutí uživatele.

### POKYNY K POUŽÍVÁNÍ VAŘIČE WINDPRO™ II

- 1. NEBEZPEČÍ** Nepoužívejte tento vaříč: (1) dříve, než si přečtete návod k obsluze a plně mu porozumíte, (2) nejste-li připraveni nebo schopni po celou dobu dohlížet na zapálený a/nebo horký vaříč, (3) jestliže zpozorujete unikající palivo, nebo (4) jestliže zjistíte jakýkoli stav systému vaříče nebo okolního prostředí, v jehož důsledku by mohl být provoz zařízení s otevřeným ohněm nebezpečný. Nedodržení těchto pokynů může způsobit nebezpečnou situaci a následný požár, popálení, vážný úraz nebo smrt.

#### SOUČÁSTI VAŘIČE

- |                                      |                              |                                |
|--------------------------------------|------------------------------|--------------------------------|
| <b>A. Regulační plamen</b>           | <b>C. Tělo ventilu</b>       | <b>F. Hlavice hořáku</b>       |
| <b>B. Ventil regulačního plamene</b> | <b>D. Podpěry pro nádobu</b> | <b>G. Stojánek pro kartuši</b> |
|                                      | <b>E. Tepelný reflektor</b>  | <b>H. Závětlík</b>             |

1. PŘIPOJENÍ VAŘIČE KE KARTUŠI 1. Vyklopte regulační plamen.
2. Zavřete ventil regulačního plamene. 3. Kartušní prsty našroubujte na tělo ventilu vaříče tak, abyste dosáhli pevného spojení součástí.

**NEBEZPEČÍ** Nikdy neutahejte spoj mezi kartuší a vaříčem příliš pevně. Nadměrné utažení spoje může poškodit vaříč nebo kartuši a způsobit unik paliva. Unikající palivo může způsobit požár, popálení, vážný úraz nebo smrt. Kartuše musí být vyrobena a označena v souladu s požadavky normy EN 417.

Při poklesu teploty pod bod mrazu používejte vaříč s maximální opatrností. Při teplotách pod bodem mrazu mohou těsnící O-kroužky ztuhnout a způsobit unik paliva. Před zapálením vaříče i po něm vždy zkontrolujte, zda nedochází k úniku paliva. Používání vaříče, z něhož uniká palivo, může způsobit požár, popálení, vážný úraz nebo smrt.

Vaříč i palivo chraňte před dětmi – společnost Cascade Designs, Inc. doporučuje udržovat děti v bezpečné vzdálenosti nejméně 3 metrů. Zapálený či horký vaříč nikdy nenechávejte bez dozoru. Vaříč bez dozoru může způsobit požár a/nebo situaci, v níž by mohl dojít k popálení, úrazu nebo usmrčení dětí, zvířat nebo neopatrných osob.

2. PŘÍPRAVA VAŘIČE 1. Z místa, kde budete vařit, odstraňte hořlavé materiály a vznětlivé kapaliny nebo výparry. 2. Otočte podpěry pro nádobu/nožičky vaříče do zcela otevřené polohy. 3. Seřadte vaříč postavte na pevný, stabilní a rovný povrch pro zajištění jeho stability. 4. Vaříč umístěte do středu tepelného reflektoru.

**NEBEZPEČÍ** Tento vaříč je určen pouze k vaření vody a přípravě jídla v otevřeném prostoru (tj. nikoliv v uzavřených prostorách jakéhokoliv druhu, např. stanu) – nikdy jej nepoužívejte k jakýmkoli jiným účelům. Použití vaříče v jakémkoli uzavřeném prostoru, nebo k jiným účelům, než je vaření vody nebo příprava jídla, může způsobit požár, popálení, vážný úraz nebo smrt.

Při zapalování a provozu vaříče je nutno dodržet bezpečnou vzdálenost hořlavých materiálů v prostoru nad vaříčem a po jeho stranách (minimálně 1,2 metru). Při zapalování a provozu vaříče je nutno dodržet bezpečnou vzdálenost vznětlivých kapalin a výparů v prostoru nad vaříčem a po jeho stranách (minimálně 7,6 metrů). Tento vaříč může způsobit vznícení hořlavých materiálů, vznětlivých kapalin a výparů a způsobit situaci, v níž může dojít k požáru, popálení, vážnému úrazu nebo smrti.

Palivovou kartuši uchovávejte v bezpečné vzdálenosti od hořáku vaříče a jiných zdrojů tepla. Připojenou palivovou kartuši umístěte tak, aby byla co nejdale od hořáku. Při používání kartuše v blízkosti hořáku nebo jiných zdrojů tepla může dojít k jejímu výbuchu a k požáru, popálení, vážnému úrazu nebo smrti.

Nikdy se nepokoušejte zapálit vaříč, pokud je ventil regulačního plamene ponechán otevřený. Pokud je ventil regulačního plamene otevřený, okamžitě jej zavřete a před zapálením vaříče pečlivě vyvětrejte okolní prostor. Jestliže opomenete vyvětrat okolní prostor, může dojít k explozi a následnému požáru, popálení, vážnému úrazu nebo smrti.

3. ZAPÁLENÍ VAŘIČE DŮLEŽITÉ UPOZORNĚNÍ: Abyste předešli náhlému vyslehnutí vysokého plamene, vždy uvádějte vaříč do provozu s palivovou kartuší umístěnou ve vzpřímené poloze. Správně nastavený plamen bude mít modrou barvu.
- A. REŽIM S PŘÍVODEM PALIVA V PLYNNÉM STAVU (pro většinu podmínek, nejlepší pro mírný var) 1. Přidržte zapálenou zápalku nebo zapalovač u okraje hlavy hořáku. 2. Otevřete ventil regulačního plamene (otočením o 3/4 otáčky) pro uvolnění přívodu paliva a zapalte palivo. 3. Otačte ventil regulačního plamene tak, abyste dosáhli ustálený plamen. B. REŽIM S PŘÍVODEM PALIVA V TEKUTÉM STAVU (pro velmi chladné podmínky nebo vyšší výkon/rychlejší var) 1. Připojte stojánek pro kartuši k horní straně těla ventilu. 2. Přidržte zapálenou zápalku nebo zapalovač u okraje hlavy hořáku. 3. Otevřete ventil regulačního plamene (otočením o 3/4 otáčky) pro uvolnění přívodu paliva a zapalte palivo. Nechejte palivo hořet po dobu 30 sekund pro zajištění správného předehřátí vaříče. 4. Obráťte palivovou kartuši a použijte stojánek pro kartuši jako její opěru. 5. Otačte ventil regulačního plamene tak, abyste dosáhli ustálený plamen. Jestliže při použití kartuše v obrácené poloze vyšlehnává z vaříče vysoký plamen, vraťte kartuši zpět do vzpřímené polohy na dalších 30 sekund, a pak ji opět uveďte do obrácené polohy.

**NEBEZPEČÍ** Při zapalování vaříče nebo během vaření se nikdy nenaklánějte hlavou ani tělem nad vaříč. Protože z vaříče vychází otevřený plamen, je naklánění hlavy nebo těla nad vaříč nebezpečné a může způsobit požár, popálení, vážný úraz nebo smrt.

4. VÁŘENÍ 1. Ustavte závětlík. Konce závětlíku zaklesněte do sebe. Mezi nádobou a závětlíkem ponechejte mezeru o velikosti 2,5 cm; dosáhnete tak optimální výšky vaříče. Zajistěte, aby nic nepřekáželo přívodu vzduchu k vaříči a odvětrávání spalin. Použití závětlíku zlepšuje výkon vaříče za všech povětrnostních podmínek. 2. Do nádoby vložte přiměřené množství jídla nebo nalijte tekutinu. 3. Umístěte nádobu na střed vaříče. 4. Otáčením ventilu regulačního plamene nastavte požadovanou teplotu.

**NEBEZPEČÍ** Nikdy nepřemísťujte zapálený nebo horký vaříč. Před přemístěním vaříče jej vždy zhasněte a nechte alespoň 5 minut vychladnout. Přemísťováním zapáleného nebo horkého vaříče můžete způsobit požár, popálení, vážný úraz nebo smrt. Nikdy nepoužívejte nádoby o větším průměru než 25 centimetrů. Nikdy neumísťujte ani nepoužívejte dva nebo více vaříčů vedle sebe. Nikdy nepoužívejte vaříč s prázdnými či suchými nádobami. Nikdy nepoužívejte jiná zařízení pro odhazování a rozptyl tepla, než zařízení vyráběná společností MSR®. Jestliže použijete vaříč způsobem, který je v rozporu s jakýmkoli výše uvedenými pokyny, může dojít k výbuchu palivové kartuše a k požáru, popálení, vážnému úrazu nebo smrti. Nikdy nepoužívejte nádobu jakéhokoli tvaru a velikosti, která by neodpovídala vaříči nebo nebyla vhodná pro použití s ním nebo s jeho podpěrami pro nádobu (např. nádobu s vypuklým nebo domovním vyutlumem, smaltovanou nádobu, atd.). Při použití neodpovídající nebo nevhodné nádoby může nádobu a/nebo vaříč ztratit stabilitu, horká nádoba se může převrhnout a/nebo se její obsah může rozlít a způsobit požár, popálení, vážný úraz nebo smrt.

5. ZHASNUTÍ VAŘIČE 1. Jestliže je kartuše v obrácené poloze, obraťte ji zpět do vzpřímené polohy. 2. Po ukončení vaření zavřete ventil regulačního plamene. V hořáku bude malým plamenem nadále hořet zbytek paliva. 3. Po uhasnutí plamene nechejte vaříč 5 minut vychladnout. Jestliže je ke kartuši připevněn stojánek, sejměte jej. Sklopte regulační plamen. 4. Ověřte, že plamen vaříče zcela zhasnul. Složte podpěry pro nádobu. 5. Přemístěte vaříč stranou od jakýchkoli zdrojů možného vznícení a odšroubujte kartuši. Při odšroubování kartuše může dojít k úniku malého množství paliva. POZNÁMKA: Jestliže je plynová kartuše zcela prázdná, správně ji zlikvidujte v souladu s místními předpisy o odpadech.

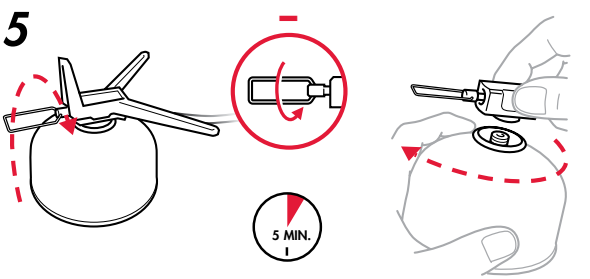
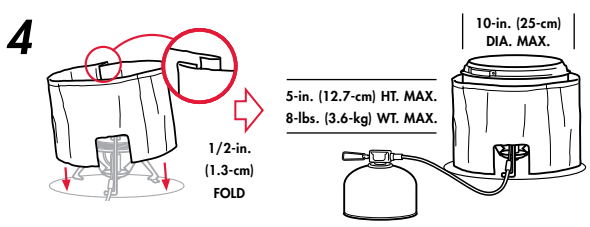
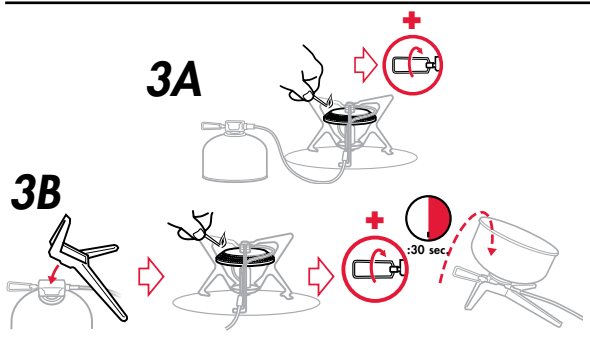
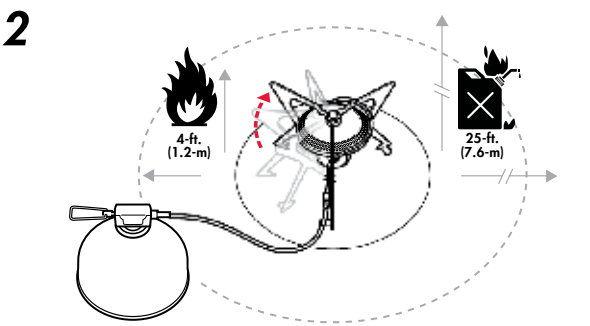
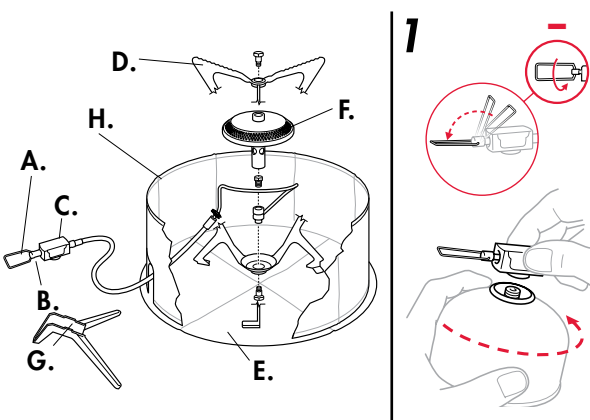
**NEBEZPEČÍ** Před uložením vaříče jej vždy odpojte od kartuše. Jestliže před uložením neodpojíte vaříč od kartuše, může dojít k úniku paliva a následnému požáru, popálení, vážnému úrazu nebo smrti. Palivové kartuše vždy ukládejte v dobře větraném prostoru mimo dosah jakýchkoli možných zdrojů tepla nebo vznícení, jako jsou např. ohřívače vody, kuchyňské plotny, zapalovačky plamených spotřebičů nebo pece, a mimo prostory, kde teplota přesahuje 49 °C. Uložení palivových kartuší v blízkosti jakýchkoli možných zdrojů tepla nebo vznícení, nebo v prostorách, kde teplota přesahuje 49 °C, může způsobit explozi kartuše a následný požár, popálení, vážný úraz nebo smrt.

Informace o omezené záruce najdete na webových stránkách [www.msrgear.com/warranty](http://www.msrgear.com/warranty) Řešení pro odstraňování problémů najdete na webových stránkách: [www.msrgear.com/windpro-ii](http://www.msrgear.com/windpro-ii)



## WINDPRO™ II STOVE

Retain these instructions for future reference.



**Nominal Heat Input Rate:**  
 7,450 BTU/h  
 10,000 BTU/h  
 (liquid feed mode)

2009/142/EC  
 (51802370-2011)  
 CATEGORY: VAPOR PRESSURE  
 BUTANE PROPANE  
  
**Nominal Heat Input Rate:**  
 3.2 kW  
 230 g/h

Stove Orifice Size: 0.34 mm  
NOTE: Nominal Heat Input Rate varies depending on test procedures of the particular standards agency.



MOUNTAIN SAFETY RESEARCH®

©2018 Cascade Designs, Inc.  
4000 First Avenue South | Seattle, WA 98134 USA  
Cascade Designs, Inc., USA - 1-800-531-9531 or 206-505-9500  
Cascade Designs, Ltd., Ireland - (+353) 21-4621400  
[www.msrgear.com](http://www.msrgear.com) | [info@cascaadedesigns.com](mailto:info@cascaadedesigns.com)