

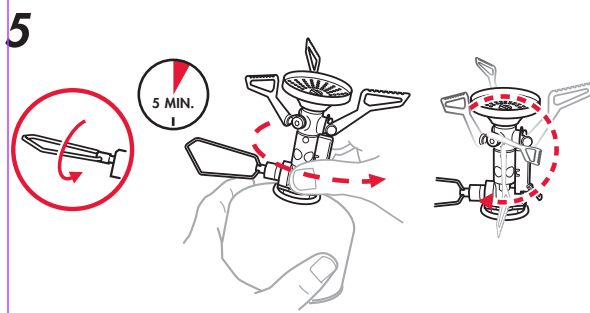
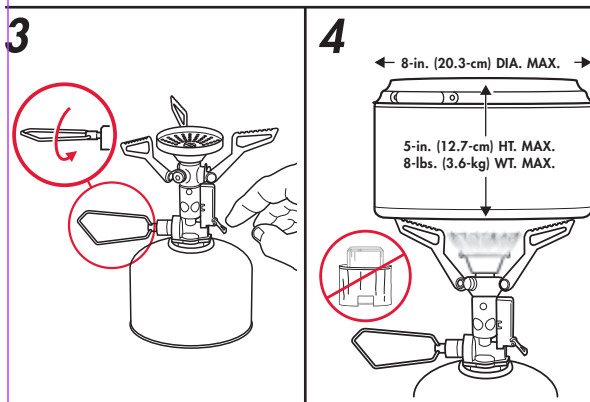
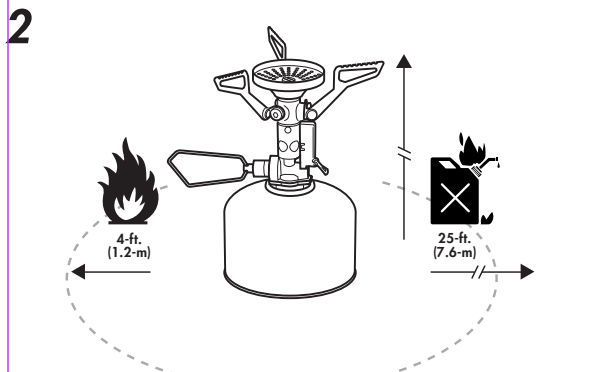
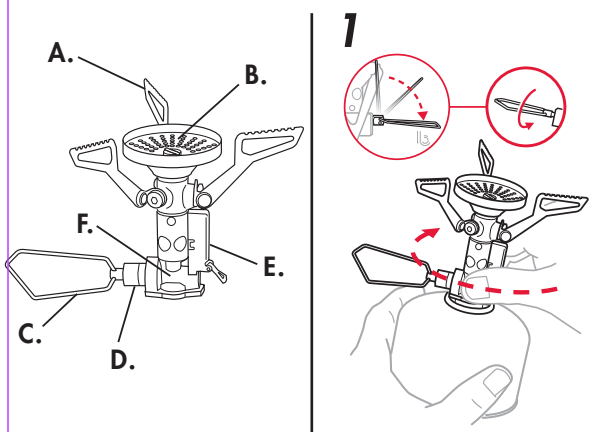
# INSTRUCTION MANUAL



MOUNTAIN SAFETY RESEARCH®

## POCKETROCKET® DELUXE STOVE

Retain these instructions for future reference.



Nominal Heat Input Rate:  
3.5 kW 250 g/h.



Stove Orifice Size: 0.40 mm

NOTE: Nominal Heat Input Rate varies depending on test procedures of the particular standards agency.



MOUNTAIN SAFETY RESEARCH®

Cascade Designs, Inc.

4000 First Avenue South,  
Seattle, WA 98134 USA

Cascade Designs, Inc., USA - 1-800-531-9531 or 206-505-9500  
Cascade Designs, Ltd., Ireland - (+353) 21-4621400  
www.msrgear.com | info@cascadedesigns.com

## NEBEZPEČÍ

### URČENO POUZE PRO POUŽITÍ V PŘÍRODĚ

### NEBEZPEČÍ VÝSKYTU OXIDU UHELNATÉHO

Při použití tohoto vaříče vzniká oxid uhelnatý, který je bez zápachu.

Budete-li vaříč používat v uzavřeném prostoru, můžete být usmrceni.

Nikdy nepoužívejte tento vaříč v uzavřeném prostoru, např. v obytném přívěsu, stanu, stanové předsínce, automobilu nebo doma v místnosti.

### NEBEZPEČÍ VZNIKU POŽÁRU NEBO VÝBUCHU

Jestliže cítíte zápach plynu:

1. Nepokoušejte se vaříč zapalovat.
2. Uhasťte či zhasněte jakýkoli otevřený plamen.
3. Odpojte vaříč od palivové kartuše.
4. Okamžitě opusťte prostor.
5. Před opětovným zapálením vaříče počkejte 5 minut, aby se plyn mohl rozptýlit.

Nedodržení těchto pokynů by mohlo vyvolat požár nebo výbuch, který by mohl způsobit poškození majetku, vážný úraz nebo smrt.

### PRO VAŠI BEZPEČNOST

Neskladujte nebo nepoužívejte benzin nebo jakékoli jiné kapaliny se vznětlivými výparry v blízkosti tohoto či jakéhokoli jiného vaříče.



NEBEZPEČÍ VÝSKYTU OXIDU UHELNATÉHO, VZNIKU POŽÁRU A VÝBUCHU

S používáním tohoto vaříče a paliva jsou spojena vážná nebezpečí. Náhodný požár, exploze a nesprávné použití mohou způsobit smrt, vážné popálení a poškození majetku. Zodpovídáte za vlastní bezpečnost a bezpečnost osob ve své skupině. Postupujte prosím opatrně a s rozvahou, a pečlivě si přečtěte tyto pokyny pro používání vaříče. Seznamte se podrobně s tímto vaříčem ještě předtím, než jej připojíte k jeho palivové kartuši. Ponechte si tento návod pro budoucí potřebu.

Tento vaříč je lehký, kompaktní zařízení, vyrobené pro vaření vody nebo přípravu jídel POUZE V PŘÍRODĚ. Nikdy jej nepoužívejte pro jakékoli jiné účely. Použití vaříče v jakémkoli uzavřeném prostoru, nebo k jiným účelům, než je vaření vody nebo příprava jídla, může způsobit požár, popálení, vážný úraz nebo smrt. Vaření v přírodě je nebezpečnější než vaření normálním způsobem doma. Cíctete-li se dozvědět více o vaření v přírodě, poraďte se prosím s místním prodejcem vybavení pro outdoorové aktivity. Než se vypravíte do přírody, vyhledejte si kvalifikované informace a rady. Tento vaříč používá kartuši se zkvalifikovaným plynem pod stálým tlakem, který je vysoce vznětlivý a výbušný. Tento vaříč lze používat výhradně s plynovými kartušemi obsahujícími směs 80 % izobutanu/20 % propanu, s osvědčením podle normy EN 417. Pokusy používat jiné typy plynových kartuší mohou být nebezpečné. Dodržte následující bezpečnostní pokyny:

- Před připojením vaříče ke kartuši zkontrolujte, zda jsou na místě těsnění mezi vaříčem a kartuší a zda jsou v dobrém stavu. Pokud má vaříč poškozená nebo opotřebovaná těsnění, nepoužívejte jej.
- Výměnu plynových kartuší je nutno provádět v dobře větraném otevřeném prostoru a stranou od jakýchkoli zdrojů možného vznícení, jako jsou např. otevřené plameny, zapalovač, plamenky plynových spotřebičů a elektrické křby, a stranou od jiných lidí.
- Dávejte pozor, zda neslyšíte nebo nečítíte unikající plyn. Unikající plyn je velmi nebezpečný. Sám o sobě je neviditelný a bez zápachu, a jeho silné aromatické přísady mohou během času ztratit účinnost. Uniklý plyn tedy nelze vždy zjistit čichem. Nepoužívejte tento vaříč, jestliže z něj uniká plyn, je poškozený nebo nefunguje správně.
- Zkontrolujte, zda je vaříč pevně a těsně připojen ke kartuši. Jestliže vidíte nebo zjistíte hmatem, že toto připojení není pevné, nebo pokud slyšíte nebo cítíte unikající plyn a nemůžete unik plynu zastavit, vaříč nebo kartuši nepoužívejte. Pro vyhledání místa úniku plynu a jeho zastavení přeneste vaříč do dobře větraného prostoru, kde není žádný možný zdroj vznícení. Používání vaříče, z něhož uniká palivo, může způsobit požár, popálení, vážný úraz nebo smrt.
- Místo úniku plynu hledejte s použitím mýdlového roztoku. Nepokoušejte se hledat místo úniku plynu pomocí plamene.
- Nikdy nepoužívejte palivové kartuše s objemem větším než 227 g nebo vyšší než 10 cm bez univerzální podpěry MSR pro kartuše, protože příliš velké kartuše snižují stabilitu vaříče. Nikdy nepoužívejte palivové kartuše s objemem větším než 450 g.
- Vaříč a palivovou kartuši uchovávejte stranou od ostatních zdrojů tepla. Nikdy nepoužívejte jakýkoli druh závětrí. Pokud vystavíte palivovou kartuši vysoké teplotě, kartuše exploduje nebo dojde k úniku plynu, a můžete být usmrceni nebo utrpět vážné popáleniny.
- Při používání a skladování palivové kartuše postupujte v souladu se všemi výstrahami, které jsou na ní uvedeny.
- Neskladujte nebo nepoužívejte benzin nebo jakékoli jiné kapaliny se vznětlivými výparry v blízkosti tohoto či jakéhokoli jiného vaříče.
- Nikdy nerozebírejte vaříč jiným způsobem, než jaký je popsán v těchto pokynech. VAŘIČ NIJAK NEUPRAVUJTE. Rozebírání nebo opravy prováděné jakýmkoli způsobem, který neodpovídá těmto pokynům, zruší jeho záruku a může způsobit nebezpečnou situaci, při níž může dojít k požáru, popálení, vážnému úrazu nebo smrti.
- Nepoužívejte vaříč s chybějícími nebo poškozenými součástmi, nebo s náhradními díly, které nejsou výslovně určeny pro váš typ vaříče. Použití vaříče s chybějícími nebo poškozenými součástmi nebo s náhradními díly, které nejsou výslovně určeny pro váš typ vaříče, může způsobit nebezpečnou situaci, při níž může dojít k požáru, popálení, vážnému úrazu nebo smrti.

Společnost Cascade Designs, Inc. zaručuje pouze použití následně dimenzovaných nádob značky MSR® – použití nádob jiných značek než MSR® je na vlastní riziko a rozhodnutí uživatele.

**NEBEZPEČÍ** Nepoužívejte tento vaříč: (1) dříve, než si přečtete tento návod k obsluze a plně mu porozumíte, (2) nejste-li připraveni nebo schopni po celou dobu dohlížet na zapálený a/nebo horký vaříč, (3) jestliže upozorujete unikající palivo, nebo (4) jestliže zjistíte jakýkoli stav systému vaříče nebo okolního prostředí, v jehož důsledku by mohl být provoz zařízení s otevřeným ohněm nebezpečný. Nedodržení těchto pokynů může způsobit nebezpečnou situaci a následný požár, popálení, vážný úraz nebo smrt.

## NÁVOD K OBSLUZE VAŘIČE POCKETROCKET® DELUXE

### SOUČÁSTI VAŘIČE:

- A. Podpěry pro nádobu
- B. Hlavice hořáku
- C. Regulátor plamene

- D. Ventil regulátoru plamene
- E. Piezoelektrický zapalovač
- F. Regulátor tlaku

**1. PŘIPOJENÍ VAŘIČE KE KARTUŠI** 1. Vyklopte regulátor plamene (C) a zavřete ventil regulátoru plamene (D). 2. Rozložte podpěry pro nádobu (A). Tahem odklopte každou podpěru pro nádobu směrem od vaříče. Každou podpěru pro nádobu otočte proti směru hodinových ručiček, dokud se neuzamkne ve vzprámené poloze. 3. Našroubujte vaříč prsty na horní část kartuše tak, abyste dosáhli pevného spojení součástí.

**VAROVÁNÍ** Nikdy neutažujte spoj mezi kartuší a vaříčem příliš silně. Nadměrné utažení spoje může poškodit vaříč nebo kartuši a způsobit unik paliva. Unikající palivo může způsobit požár, popálení, vážný úraz nebo smrt. Kartuše musí být vyrobena a označena v souladu s požadavky normy EN 417.

Při poklesu teploty pod bod mrazu použijte vaříč s maximální opatrností. Při teplotách pod bodem mrazu mohou těsnící O-kroužky ztuhnout a způsobit unik paliva. Před zapálením vaříče i po něm vždy zkontrolujte, zda nedochází k úniku paliva. Používání vaříče, z něhož uniká palivo, může způsobit požár, popálení, vážný úraz nebo smrt.

Vaříč i palivo chráňte před dětmi - společnost Cascade Designs, Inc. doporučuje udržovat děti v bezpečné vzdálenosti nejméně 3 metrů. Zapálení či horký vaříč nikdy nenechávejte bez dozoru. Vaříč bez dozoru může způsobit požár nebo situaci, v níž může dojít k popálení, úrazu nebo usmrcení dětí, zvířat nebo neopatrovných osob.

**2. PŘÍPRAVA VAŘIČE** 1. Z místa, kde budete vařit, odstraňte hořlavé materiály a vznětlivé kapaliny nebo výparry. 2. Sestavte vaříč postavte na pevný, stabilní a rovný povrch pro zajištění jeho stability.

**VAROVÁNÍ** Při zapalování a provozu vaříče je nutno dodržet bezpečnou vzdálenost hořlavých materiálů v prostoru nad vaříčem a po jeho stranách (minimálně 1,2 metru). Při zapalování a provozu vaříče je nutno dodržet bezpečnou vzdálenost vznětlivých kapalin a výparů v prostoru nad vaříčem a po jeho stranách (minimálně 7,6 metru). Tento vaříč může způsobit vznícení hořlavých materiálů, vznětlivých kapalin a výparů a způsobit situaci, v níž může dojít k požáru, popálení, vážnému úrazu nebo smrti.

Nikdy se nepokoušejte zapálit vaříč, pokud je ventil regulátoru plamene ponechán otevřený. Pokud je ventil regulátoru plamene ponechán otevřený, okamžitě jej zavřete a před zapálením vaříče pečlivě vyvětrejte okolní prostor. Jestliže opomenete vyvětrat okolní prostor, může dojít k explozi a následnému požáru, popálení, vážnému úrazu nebo smrti.

**3. ZAŽEHNUTÍ VAŘIČE POUŽITÍ TLAČITKA PIEZOELEKTRICKÉHO ZAPALOVAČE:** 1. Otevřete ventil regulátoru plamene (D) (otočením o 1 ½ otáčky) pro uvolnění přívodu paliva. 2. Zažehněte vaříč stisknutím tlačítka piezoelektrického zapalovače (E). 3. Otočením ventilu regulátoru plamene nastavte žádanou intenzitu plamene. Správně nastavený plamen bude mít modrou barvu. Jestliže se palivo nevznítí během 5 sekund, zavřete regulátor plamene, počkejte 15 sekund a opakujte výše uvedené dílčí kroky.

**POUŽITÍ ZÁPALKY:** 1. Přidržte zapálenou zápalku nad okrajem hlavice hořáku (B). 2. Otevřete ventil regulátoru plamene (D) (otočením o 1 ½ otáčky) pro uvolnění přívodu paliva a zapalte palivo. 3. Otočením ventilu regulátoru plamene nastavte žádanou intenzitu plamene. Správně nastavený plamen bude mít modrou barvu.

**VAROVÁNÍ** Při zapalování vaříče nebo během vaření se nikdy nenaklánějte hlavou ani tělem nad vaříč. Protože z vaříče vychází otevřený plamen, je naklánění hlavy nebo těla nad hořák nebezpečné a může způsobit požár, popálení, vážný úraz nebo smrt.

**4. VAŘENÍ** 1. Do nádoby vložte jídlo nebo nalijte tekutinu. 2. Nádobu umístěte na střed vaříče. 3. Otočením ventilu regulátoru plamene (D) nastavte požadovanou intenzitu záru.

**VAROVÁNÍ** Zapálený nebo horký vaříč nikdy nepřemísťte. Před přemístěním vaříče jej vždy zhasněte a nechejte alespoň 5 minut vychladnout. Přemísťováním zapáleného nebo horkého vaříče můžete způsobit požár, popálení, vážný úraz nebo smrt. Nikdy nepoužívejte nádobu o větším průměru než 20,3 centimetrů. Nikdy neumísťte ani nepoužívejte dva nebo více vaříčů vedle sebe. Nikdy nepoužívejte vaříč s prázdnými či suchými nádobami. Nikdy nepoužívejte zařízení pro odrazení či rozptýlení tepla. Jestliže použijete vaříč způsobem, který je v rozporu s jakýmkoli výše uvedenými pokyny, může dojít k výbuchu palivové kartuše a k požáru, popálení, vážnému úrazu nebo smrti. Nikdy nepoužívejte nádobu jakéhokoli tvaru a velikosti, která by neodpovídala vaříči nebo nebyla vhodná pro použití s ním nebo s jeho podpěrami pro nádobu (např. nádobu s vypouklým nebo dovnitř vyduťtým dnem, smaltovanou nádobu, atd.). Při použití neodpovídající nebo nevhodné nádoby může nádoba a/nebo vaříč ztratit stabilitu, obsah nádoby se může rozlít a způsobit požár, popálení, vážný úraz nebo smrt.

**5. ZHASNUTÍ VAŘIČE** 1. Po ukončení vaření zavřete ventil regulátoru plamene (D). 2. Po uhasnutí plamene nechejte vaříč 5 minut vychladnout. 3. Přemísťte vaříč stranou od jakýchkoli zdrojů možného vznícení a odšroubujte kartuši. Při rozebírání vaříče může dojít k úniku malého množství plynu. 4. Sklopte regulátor plamene (C) a složte podpěry pro nádobu (A). Každou podpěru pro nádobu otočte ve směru hodinových ručiček. Přitiskněte každou podpěru pro nádobu směrem k tělu vaříče. **POZNÁMKA:** Jestliže je plynová kartuše zcela prázdná, správně ji zlikvidujte v souladu s místními předpisy o odpadech.

**VAROVÁNÍ** Před uložním vaříče jej vždy odpojte od kartuše. Jestliže neodpojíte vaříč od kartuše před jeho uložním, může dojít k úniku paliva a následnému požáru, popálení, vážnému úrazu nebo smrti. Palivové kartuše vždy ukládejte v dobře větraném prostoru mimo dosah jakýchkoli možných zdrojů tepla nebo vznícení, jako jsou např. ohříváče vody, kuchyňské sporáky, zapalovač plamenky plynových spotřebičů, a mimo prostory, kde teplota přesahuje 49 °C. Uložení palivových kartuší v blízkosti jakýchkoli možných zdrojů tepla nebo vznícení, nebo v prostorách, kde teplota přesahuje 49 °C, může způsobit explozi kartuše a následný požár, popálení, vážný úraz nebo smrt.

Opravy vaříče musí provádět výhradně osoba pověřená společností Cascade Designs, Inc. Jestliže máte jakékoli otázky týkající se tohoto návodu, vaříče, náhradních dílů nebo oprav, kontaktujte prosím společnost Cascade Designs.

Informace o omezené záruce najdete na webové stránce [msrgear.com/warranty](http://msrgear.com/warranty)  
Řešení pro odstraňování problémů najdete na webové stránce: [msrgear.com/pocketrocket-deluxe](http://msrgear.com/pocketrocket-deluxe)